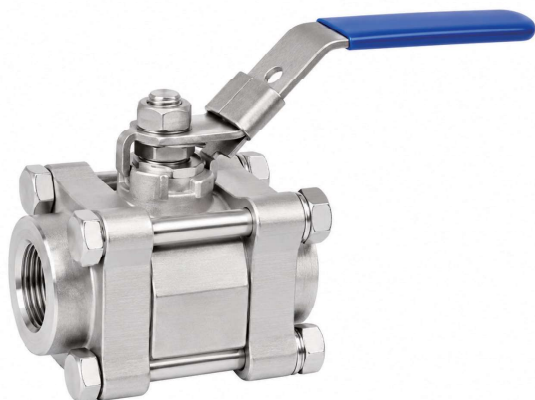


BV51球阀

BV51 Ball Valve

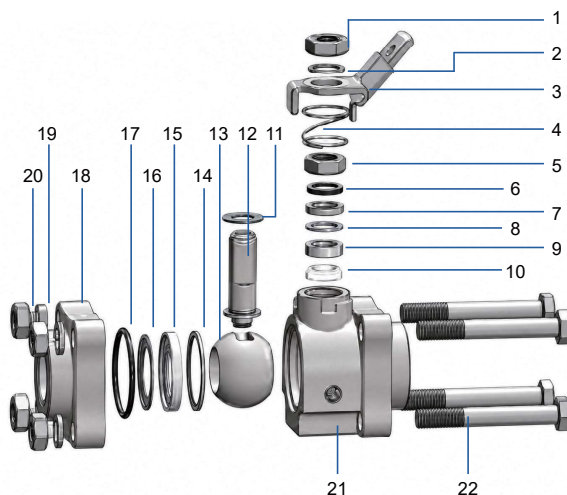


特性 Features

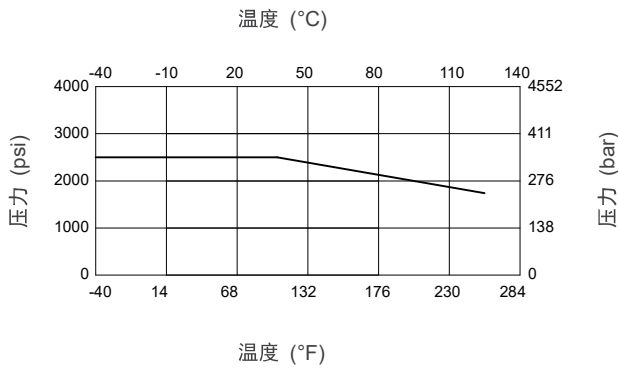
- 最高使用压力: 2500 psi (172 bar)
- 使用温度范围: -40°C ~ 120°C (-40°F ~ 248°F)
- 手柄式转动开关, 使用时只能处于全开或全闭位置
- 接口形式: GENLOK 卡套式接头、NPT 内螺纹、SW 承插焊接管、TW 对焊接管
- 规格: 1/2"、3/4"、1"
- 出厂测试条件: 2500 psi 压缩空气

结构材料 Materials of Construction

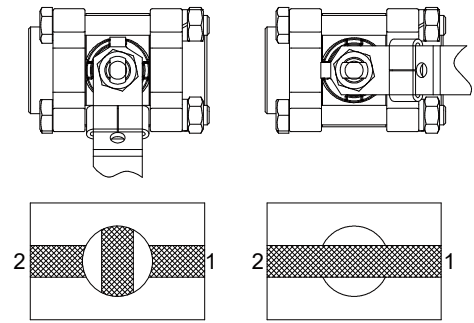
零件	材料	零件	材料
1 螺母	不锈钢	2 弹簧垫片	不锈钢
3 加锁手柄	不锈钢	4 弹簧	不锈钢
5 螺母	不锈钢	6 弹簧垫片	不锈钢
7 密封压盖	316 SS	8 阀杆支撑	PEEK
9 上填料	PTFE	10 下填料	PTFE
11 阀杆支撑	PEEK	12 阀杆	316 SS
13 球芯	316 SS	14 支撑环	316 SS
15 球密封	增强PTFE	16 蝶形弹簧	X750
17 O型圈	氯丁橡胶	18 法兰	CF3M
19 弹垫	不锈钢	20 六角螺母	不锈钢
21 阀体	CF3M	22 六角头螺栓	不锈钢



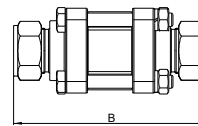
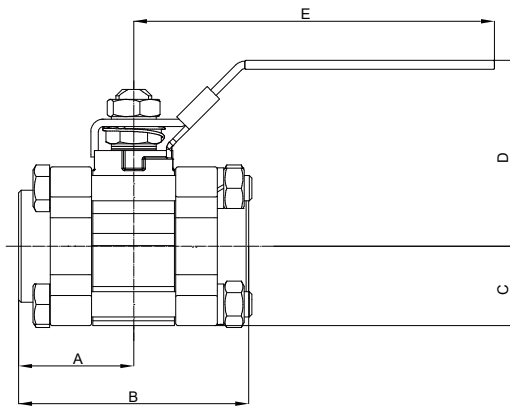
温度压力曲线 Temperature Pressure Curve



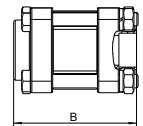
流道示意图 Flow Path Designator



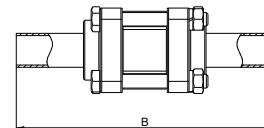
尺寸 Dimension



卡套接头



承插焊接头



焊接管接头

型 号	通径 (mm)	CV	连接形式		尺寸 (mm)				
			进气	出气	A	B	C	D	E
SS-BV512-TF8	10.4	7.5	1/2"		61	122			
SS-BV512-SW8			1/2" Tube socket weld		37	74			
SS-BV512-TW8			1/2" Tube butt weld		64	128			
SS-BV513-TF12	13.1	13.6	3/4"		66.5	133	23	59	107
SS-BV513-FNT8			1/2" Female NPT		37	74			
SS-BV513-SW12			3/4" Tube socket weld		37	74			
SS-BV513-TW12			3/4" Tube butt weld		64	128			
SS-BV514-TF16	22.4	38	1"		79	158			
SS-BV514-FNT12		31	3/4" Female NPT		45.6	91.2			
SS-BV514-FNT16		38	1" Female NPT		45.6	91.2	31.5	74.5	143
SS-BV514-SW16			1" Tube socket weld		45.6	91.2			
SS-BV514-TW16		36	1" Tube butt weld		95	190			

订购指南 Ordering Information

Ex: SS	- BV512	- TF8
母体材料 Valve Material	系列号 Series Number	进\出气连接 Inlet \ Outlet Connection
SS: CF3M	BV512 BV513 BV514	TF8: 1/2" 详见上表