

BV11球阀

BV1 Ball Valve

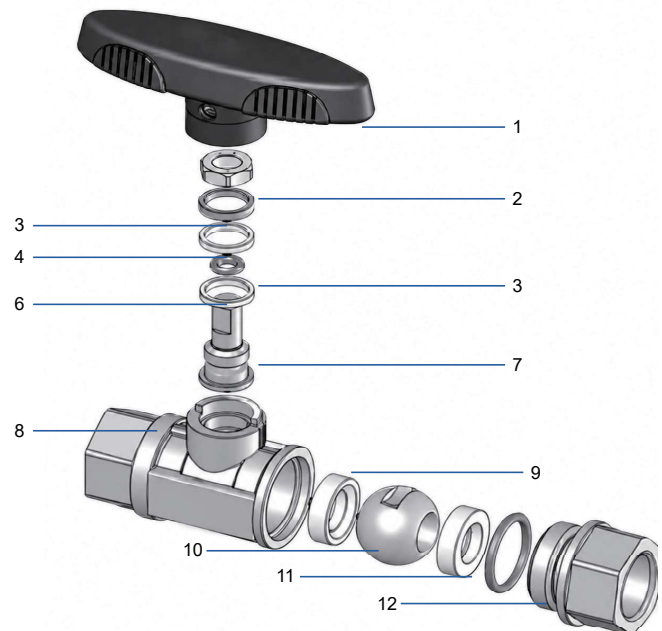


特性 Features

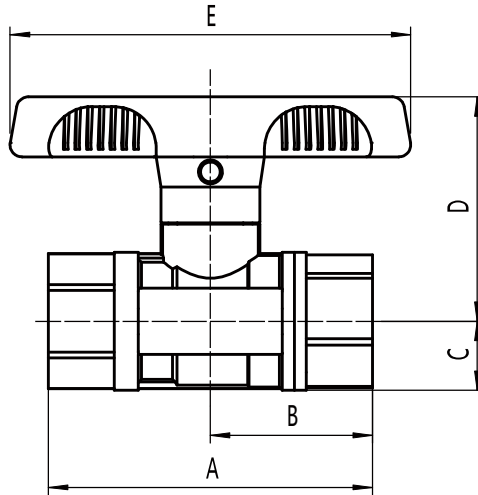
- 最高使用压力可达 1000 psi (69 bar)
- 使用温度范围: -40°C ~ 120°C (-40°F ~ 248°F)
- 母体采用不锈钢锻造而成
- 手柄式转动开关, 使用时只能处于全开或全闭位置
- 接口形式为: NPT 螺纹接头, GENLOK 卡套式接头
- 规格为: 1/4", 3/8", 1/2", 3/4", 1"
- 出厂测试条件: 1000 psi 压缩空气

结构材料 Materials of Construction

零件	材料
1 手柄	尼龙
2 锁紧螺母	316 SS
3 垫圈	316 SS
4 垫圈	PTFE
5 O 型圈	氟丁橡胶
6 垫圈	PTFE
7 阀杆	316 SS
8 母体	316 SS
9 密封垫	PTFE
10 球芯	316 SS
11 O 型圈	氟丁橡胶
12 端盖	316 SS



尺寸图 Dimensions



英制 Fractional

型 号	通径 (in.)	CV	连接形式		尺寸 (in.)				
			进气	出气	A	B	C	D	E
SS-BV112-TF4	0.20	1.3	1/4"		3.15	1.57	0.45	1.48	2.63
SS-BV112-FNT4	0.20	1.3	1/4" Female NPT		2.13	1.06	0.45	1.48	2.63
SS-BV112-NT4	0.20	1.3	1/4" Male NPT		2.83	1.42	0.45	1.48	2.63
SS-BV113-TF6	0.28	2.6	3/8"		3.31	1.65	0.45	1.48	2.63
SS-BV113-FNT6	0.28	2.6	3/8" Female NPT		2.13	1.06	0.45	1.48	2.63
SS-BV113-NT6	0.28	2.6	3/8" Male NPT		2.83	1.42	0.45	1.48	2.63
SS-BV114-TF8	0.41	10.5	1/2"		4.17	2.09	0.77	2.07	3.70
SS-BV114-FNT8	0.41	10.5	1/2" Female NPT		3.31	1.65	0.77	2.07	3.70
SS-BV116-TF12	0.51	13.5	3/4"		4.17	2.09	0.77	2.07	3.70
SS-BV116-FNT12	0.51	13.5	3/4" Female NPT		3.31	1.65	0.77	2.07	3.70
SS-BV118-TF16	0.63	18	1"		4.25	2.13	0.77	2.07	3.70

订购指南 Ordering Information

Ex: SS	- BV112	- FNT4
母体材料 Valve Material	系列号 Series Number	进\出气连接 Inlet \ Outlet Connection
SS: 316 SS	BV112 BV113 BV114 BV116 BV118	FNT4: 1/4" Female NPT TF4: 1/4" NT4: 1/4" Male NPT 详见上表