

## BV3球阀

### BV3 Ball Valve

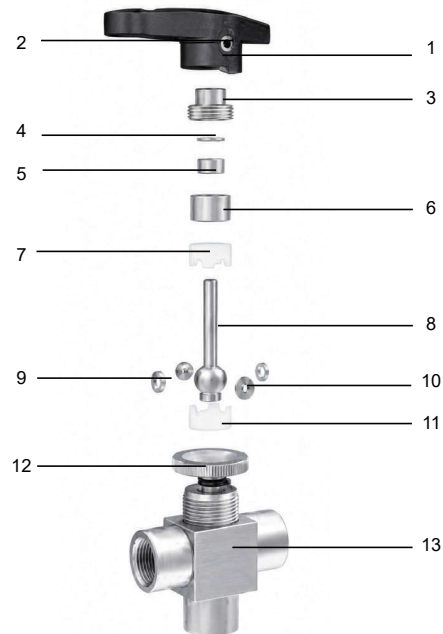


#### 特性 Features

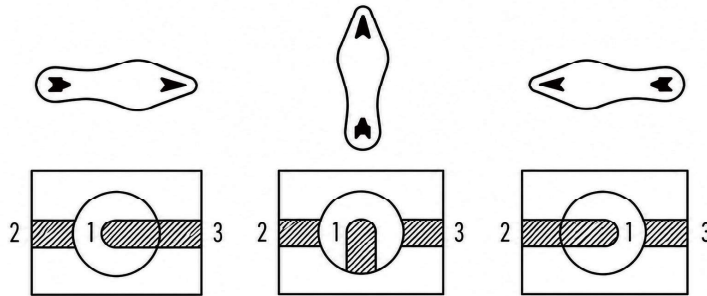
- 最高使用压力达 2500 psi (172 bar)
- 使用温度范围: 10°C ~ 65°C (50°F ~ 150°F)
- 整体式阀体结构, 防止泄漏
- 手柄式转动开关, 使用时只能处于全开和全闭位置
- 接口形式为: NPT 螺纹接头、GENLOK 卡套式接头
- 流体能由底部端口进, 转左端口或右端口出, 相反亦可
- 手柄处于垂直位置时为关闭状态
- 可采用面板安装
- 顶部承载设计, 允许阀门在线调整
- 允许双向流动, 便于清洁和净化
- 出厂测试条件: 1000 psi 压缩空气  
(使用压力高于 1000 psi, 应调整锁紧螺帽, 防止泄漏)

#### 结构材料 Materials of Construction

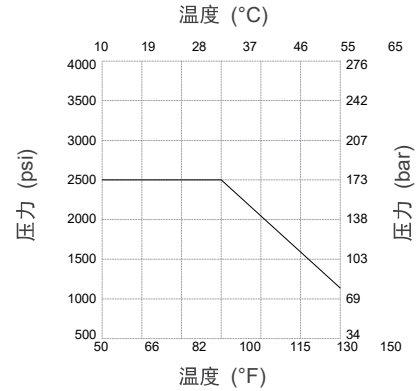
零件	材料
1 手柄	尼龙
2 螺钉	不锈钢
3 锁紧螺帽	316 SS
4 垫片	316 SS
5 密封套	聚四氟乙烯
6 垫圈	316 SS
7 上函盖	聚四氟乙烯
8 阀杆	316 SS
9 挡圈	316 SS
10 挡盖	316 SS
11 下函盖	聚四氟乙烯
12 安装螺母	316 SS
13 母体	316 SS



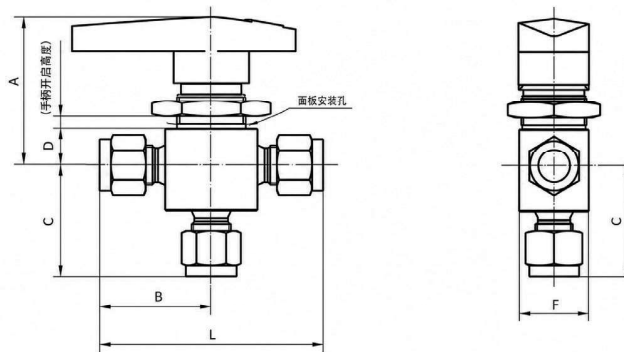
**流道示意图 Flow Path Designator**



**流量 Flow**



**尺寸图 Dimensions**



**英制 Fractional**

型号	连接形式 进气/出气	孔径 in.	CV	尺寸 (in.)								
				A	B	C	D	F	G	H	J	W
SS-BV33-TF2	1/8"	0.093	0.15	2.01	1.01	0.97	0.34	0.13	1/4	19/32	1.36	0.58
SS-BV35-TF4	1/4"	0.187	0.90	2.39	1.20	1.17	0.44	1.53	3/16	25/32	1.56	0.78
SS-BV34-FNT2	1/8" Female NPT	0.125	0.30	1.63	0.81	0.81	0.34	0.13	1/4	19/32	1.36	0.58
SS-BV35-FNT4	1/4" Female NPT	0.187	0.75	2.06	1.03	1.03	0.44	1.53	3/16	25/32	1.56	0.78

**订购指南 Ordering Information**

Ex: SS	- BV34	- TF2
母体材料 Valve Material	系列号 Series Number	进\出气连接 Inlet \ Outlet Connection
SS: 316 SS	BV33 BV34 BV35	TF2: 1/8" TF4: 1/4" FNT2: 1/8" Female NPT FNT4: 1/4" Female NPT