

BV615球阀

BV615 Ball Valve

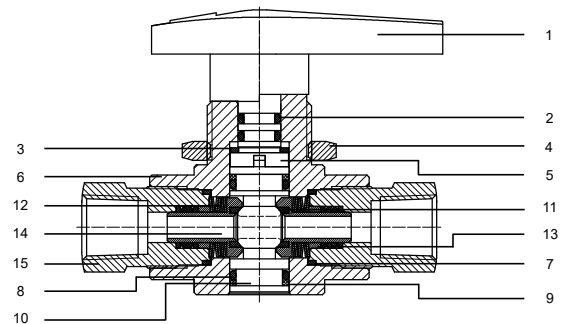


特性 Features

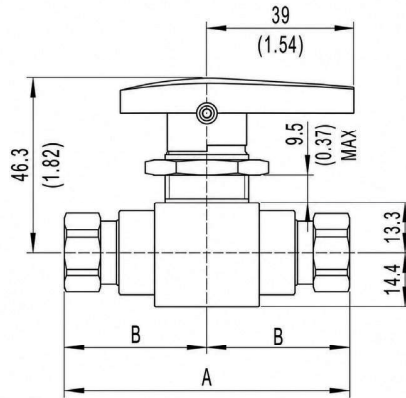
- 最高使用压力可达 6000 psi (415 bar)
- 使用温度范围: -17°C ~ 121°C (1.4°F ~ 250°F)
- 手柄式转动开关, 使用时只能处于全开或全闭位置
- 接口形式: NPT 螺纹接头、GENLOK 卡套式接头
- 规格: 6 mm、8 mm、10 mm、12 mm
1/4"、3/8"、1/2"、1/8"
- 可采用面板安装
- 出厂测试条件: 6000 psi 压缩氮气

结构材料 Materials of Construction

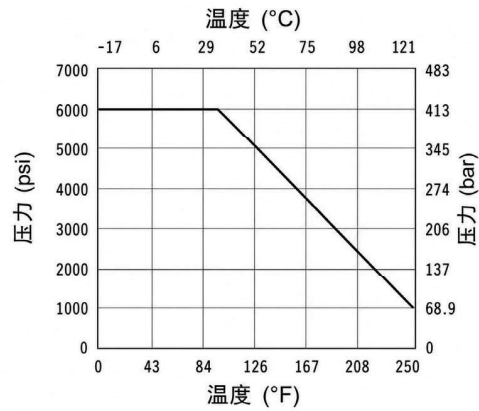
零件	材料
1 把手	尼龙
2 O型圈	氟橡胶
3 垫片	增强型聚四氟乙烯
4 安装螺母	316 SS
5 上阀杆	316 SS
6 阀体	316 SS
7 端部螺丝密封圈	增强型聚四氟乙烯
8 O型圈	氟橡胶
9 挡圈	增强型聚四氟乙烯
10 下阀杆	316 SS
11 阀座	聚四氟乙烯
12 弹性垫片	60Si2Mn
13 挡圈	增强型聚四氟乙烯
14 阀座架	316 SS
15 端部螺纹接头	316 SS



尺寸图 Dimensions



流量 Flow



公制 Metric

型号	通径 (mm)	CV	连接形式		尺寸 (mm)		面板安装孔径 (mm)
			进气	出气	A	B	
SS-BV615-TF6M	4.8	1.6	6mm		105	52.6	23.2
SS-BV615-TF8M	4.8	1.5	8mm		105	52.6	23.2
SS-BV615-TF10M	4.8	1.3	10mm		112	56.0	23.2
SS-BV615-TF12M	4.8	1.0	12mm		117	58.5	23.2

英制 Fractional

型号	通径 in.	Cv	连接形式		尺寸 (in.)		面板安装孔径 in.
			进气	出气	A	B	
SS-BV615-FNT2	0.187	1.2	1/8" Female NPT		2.94	1.47	0.91
SS-BV615-FNT4	0.187	1.0	1/4" Female NPT		2.93	1.47	0.91
SS-BV615-TF4	0.187	1.6	1/4"		4.14	2.07	0.91
SS-BV615-TF6	0.187	1.4	3/8"		4.39	2.19	0.91
SS-BV615-TF8	0.187	1.0	1/2"		4.60	2.30	0.91

订购指南 Ordering Information

Ex:	SS	- BV615	- FNT4
	母体材料 Valve Material	系列号 Series Number	进\出气连接 Inlet \ Outlet Connection
	SS: 316 SS	BV615	FNT4: 1/4" Female NPT 详见上表