

## BV4球阀 BV4 Ball Valve

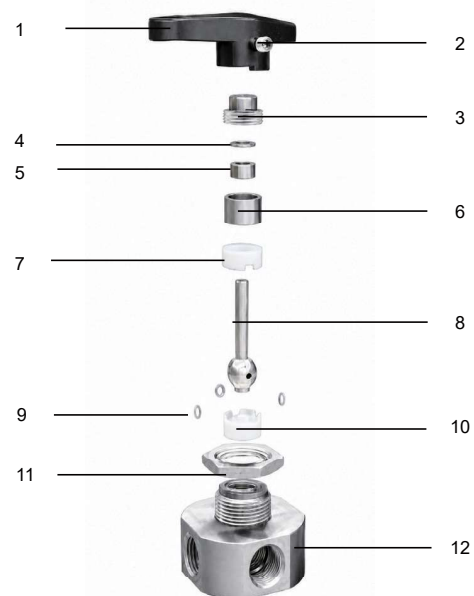


### 特性 Features

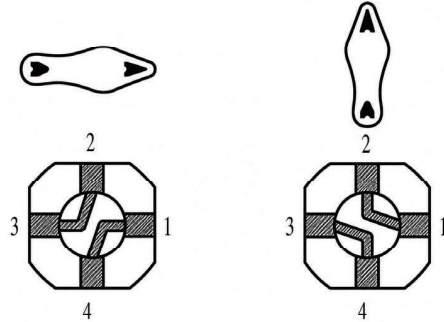
- 最高使用压力达 2500 psi (172 bar)
- 使用温度范围: 10°C ~ 65°C (50°F ~ 150°F)
- 整体式阀体结构, 防止泄漏
- 手柄式转动开关, 使用时只能处于全开位置
- 接口形式为: NPT 螺纹接头
- 流体可由两路气体对面进气, 对面出气
- 可采用面板安装
- 顶部承载设计, 允许阀门在线调整
- 允许双向流动, 便于清洁和净化
- 出厂测试条件: 1000 psi 压缩空气  
(使用压力高于 1000 psi, 应调整锁紧螺帽, 防止泄漏)

### 结构材料 Materials of Construction

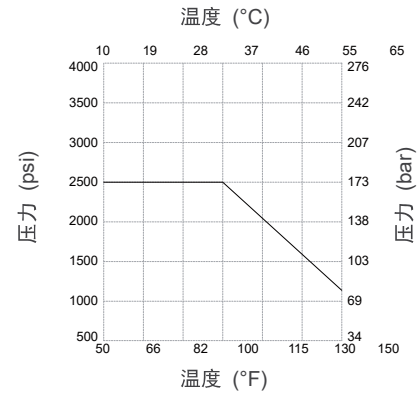
零件	材料
1 手柄	尼龙
2 螺钉	不锈钢
3 锁紧螺帽	316 SS
4 垫片	316 SS
5 密封套	聚四氟乙烯
6 垫圈	316 SS
7 上函盖	聚四氟乙烯
8 阀杆	316 SS
9 挡圈	316 SS
10 下函盖	聚四氟乙烯
11 安装螺母	316 SS
12 母体	316 SS



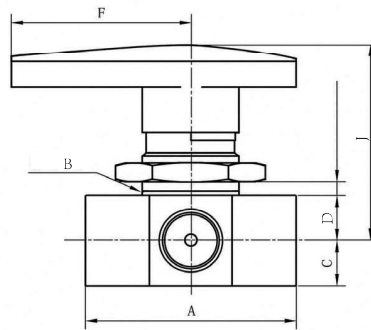
**流道示意图 Flow Path Designator**



**流量 Flow**



**尺寸图 Dimensions**



英制 Fractional

型 号	连接形式 进气/出气	孔径 in.	CV	尺寸 (in.)									
				A	B	C	D	F	G	H	J	W	
SS-BV42-FNT2	1/8" Female NPT	0.062	0.08	1.55	0.78	-	0.44	1.53	3/16	29/32	1.69	-	
SS-BV42-FNT4	1/4" Female NPT	0.062	0.08	1.81	0.91	-	0.44	1.53	3/16	29/32	1.69	-	

**订购指南 Ordering Information**

Ex: SS	- BV42	- FNT2
母体材料 Valve Material	系列号 Series Number	进\出气连接 Inlet \ Outlet Connection
SS: 316 SS	BV42	FNT2: 1/8" Female NPT FNT4: 1/4" Female NPT