

## BV5 球阀 BV5 Ball Valve

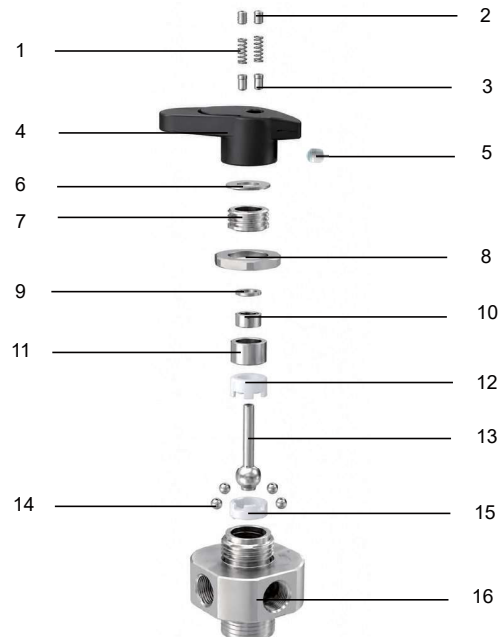


### 特性 Features

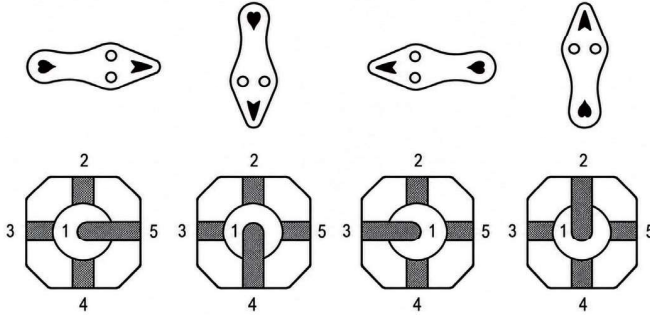
- 最高使用压力达 2500 psi (172 bar)
- 使用温度范围: 10° C~65° C (50° F~150° F)
- 整体式阀体结构, 防止泄漏
- 手柄式转动开关, 使用时只能处于全开位置
- 接口形式为: NPT 螺纹
- 流体能由单一进口转接多个出口, 或由多个进口转接单一出口
- 手柄装有定位弹簧销, 能使孔口准确定位
- 可采用面板安装
- 顶部承载设计, 允许阀门在线调整
- 出厂测试条件: 1000 psi 压缩空气  
(使用压力高于 1000 psi, 应调整锁紧螺帽, 防止泄漏)

### 结构材料 Materials of Construction

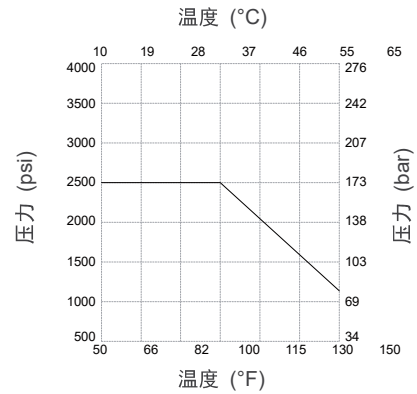
零件	材料
1 螺钉	不锈钢
2 弹簧	316 SS
3 定位销	316 SS
4 手柄	尼龙
5 螺钉	不锈钢
6 定位板	ST12镀铬
7 锁紧螺帽	316 SS
8 安装螺帽	316 SS
9 垫片	316 SS
10 密封垫	聚四氟乙烯
11 垫圈	316 SS
12 上函盖	聚四氟乙烯
13 阀杆	316 SS
14 挡圈	316 SS
15 下函盖	聚四氟乙烯
16 母体	316 SS



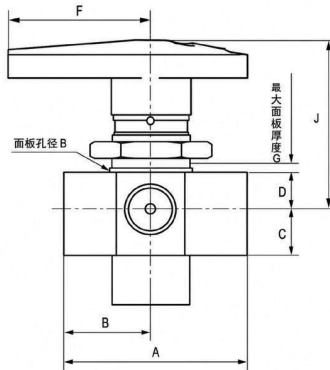
**流道示意图** Flow Path Designator



**流量** Flow



**尺寸图** Dimensions



英制 Fractional

型 号	连接形式 进气/出气	孔径 in.	CV	尺寸 (in.)							
				A	B	C	D	F	G	H	J
SS-BV52-FNT2	1/8" Female NPT	0.062	0.07	1.55	0.78	0.88	0.44	1.53	5/32	29/32	41.69
SS-BV52-FNT4	1/4" Female NPT	0.062	0.07	1.81	0.91	0.85	0.44	1.53	5/32	29/32	1.69

**订购指南** Ordering Information

Ex: SS	- BV52	- FNT2
母体材料 Valve Material	系列号 Series Number	进\出气连接 Inlet \ Outlet Connection
SS: 316 SS	BV52	FNT2: 1/8" Female NPT FNT4: 1/4" Female NPT