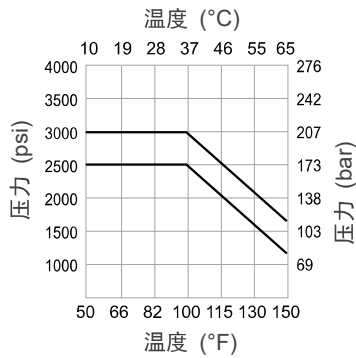


BV1球阀 BV1 Ball Valve

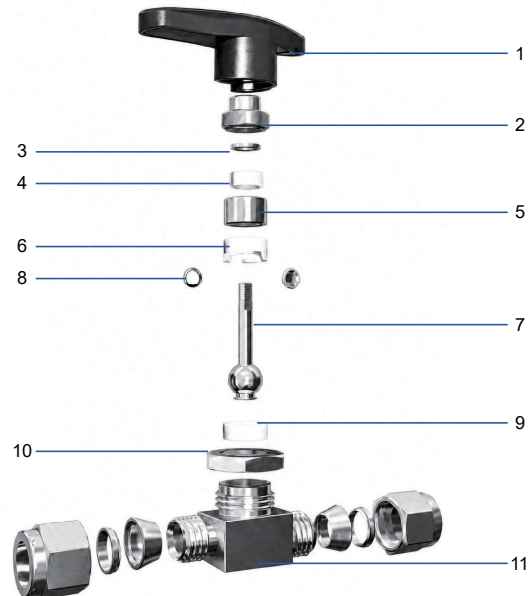


特性 Features

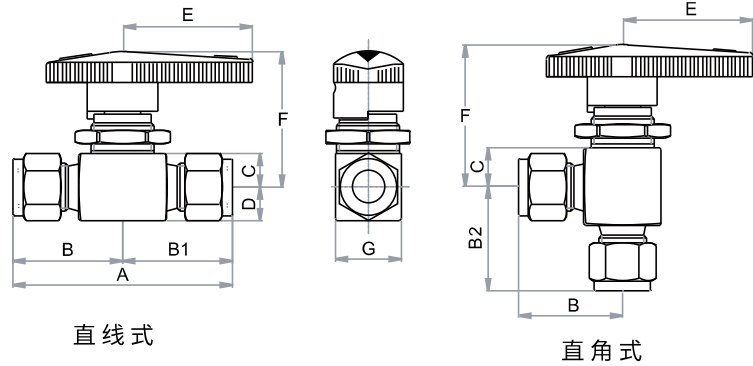
- 最高使用压力达 3000 psi (207 bar)
- 使用温度范围: 10°C ~ 65°C (50°F ~ 150°F)
- 整体式阀体结构, 防止泄漏
- 手柄式转动开关, 使用时只能处于全开或全闭位置
- 接口形式为: NPT 螺纹接头, GENLOK 卡套式接头, FSR 接头
- 规格为: 3 mm, 6 mm, 8 mm, 10 mm, 12 mm, 1/8", 1/4", 3/8", 1/2", 3/4"
- 阀门标准形式为直线式, 也可选用直角式
- 可采用面板安装
- 出厂测试条件: 1000 psi 压缩空气 (使用压力高于 1000 psi, 应调整锁紧螺帽, 防止泄漏)

结构材料 Materials of Construction

零件	材料
1 手柄	尼龙
2 锁紧螺母	316 SS
3 上密封套	316 SS
4 衬套	聚四氟乙烯
5 密封套	316 SS
6 上函盖	聚四氟乙烯
7 阀杆	316 SS
8 挡圈	316 SS
9 下函盖	聚四氟乙烯
10 安装螺母	316 SS
11 母体	316 SS



尺寸图 Dimensions



公制 Metric

型号	通径 (mm)	CV	连接形式		尺寸 (mm)									面板安装孔径 (mm)
			进气	出气	A	B	B1	B2	C	D	E	F	G	
SS-BV13-TF3M	2.4	0.2	3 mm		51.1	25.7	25.7	24.6	8.60	7.1	28.4	34.5	14.7	15.5
SS-BV14-TF6M	3.2	0.6	6 mm		56.1	27.9	27.9	27.2	8.60	7.1	28.4	34.5	14.7	15.5
SS-BV15-TF6M	4.8	1.2	6 mm		60.7	30.5	30.5	29.7	11.2	9.7	38.9	39.6	19.8	20.0
SS-BV15-TF8M	4.8	1.2	8 mm		62.5	31.2	31.2	30.5	11.2	9.7	38.9	39.6	19.8	20.0
SS-BV16-TF10M	7.1	2.5	10 mm		78.0	38.9	38.9	36.9	14.2	14.2	50.8	52.6	28.4	28.0
SS-BV18-TF12M	9.5	8.9	12 mm		99.6	49.8	49.8	44.2	17.5	17.5	76.2	61.7	38.1	39.5

英制 Fractional

型号	通径 (in.)	CV	CV 直角	连接形式		尺寸 (in.)									面板安装孔径 (in.)
				进气	出气	A	B	B1	C	D	E	F	G		
SS-BV13-TF2	0.093	0.20	0.15	1/8"		2.00	1.00	1.00							
SS-BV14-FNT2	0.125	0.50	0.30	1/8" Female NPT		1.62	0.81	0.81	0.34	0.28	1.12	1.34	0.67	0.61	
SS-BV14-TF4		0.60	0.35	1/4"		2.18	1.09	1.09							
SS-BV14-VM4		0.60	0.35	1/4" Male FSR		2.12	1.06	1.06							0.44
SS-BV15-FNT2	0.187	1.20	0.50	1/8" Female NPT		2.00	1.00	1.00	0.44	0.37	1.53	1.53	0.78	0.79	
SS-BV15-FNT4		1.20	0.80	1/4" Female NPT		2.06	1.03	1.03							
SS-BV15-NT4		1.20	0.80	1/4" Male NPT		2.00	1.00	1.00							
SS-BV15-NT4-TF4		1.20	0.80	1/4" Male NPT	1/4"	2.19	1.00	1.19							
SS-BV15-TF4		1.20	0.80	1/4"		2.38	1.19	1.19							
SS-BV15-TF6		1.20	0.80	3/8"		2.56	1.28	1.28							
SS-BV15-VM4		1.20	0.80	1/4" Male FSR		2.12	1.06	1.06							
SS-BV16-FNT4	0.281	2.60	1.70	1/4" Female NPT		2.50	1.25	1.25	0.56	0.56	2.00	2.06	1.12	1.10	
SS-BV16-FNT6		2.60	1.70	3/8" Female NPT		2.50	1.25	1.25							
SS-BV16-TF6		2.60	1.70	3/8"		3.06	1.53	1.53							
SS-BV16-VM8		2.60	1.70	1/2" Male FSR		3.17	1.44	1.44							
SS-BV18-FNT8	0.406	10.4	4.60	1/2" Female NPT		3.12	1.56	1.56	0.69	0.69	3.00	2.44	1.50	1.56	
SS-BV18-TF8		10.4	4.60	1/2"		3.94	1.97	1.97							
SS-BV18-TF12		10.4	4.60	3/4"		3.94	1.97	1.97							

订购指南 Ordering Information

Ex: SS	- BV15	- NT4	- TF4	- A	- D
母体材料 Valve Material	系列号 Series Number	进气连接 Inlet Connection	出气连接 Outlet Connection	选项 Options	选项 Options
SS: 316 SS	BV13, BV14, BV15, BV16, BV18	NT4: 1/4" Male NPT 详见上表	TF4: 1/4" 详见上表	A: 直角式 无: 直线式	D: 脱脂清洗 无: 一般清洗