

BV21球阀

BV21 Ball Valve

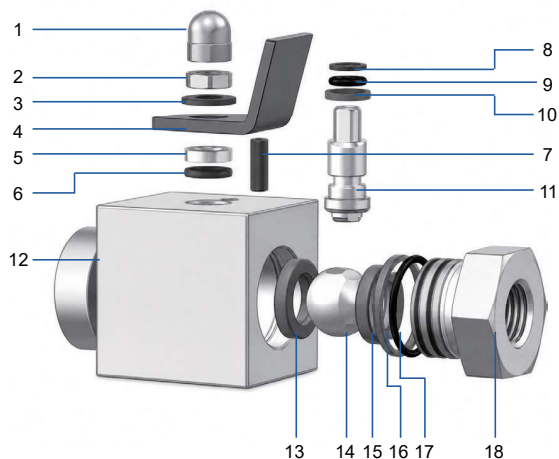


特性 Features

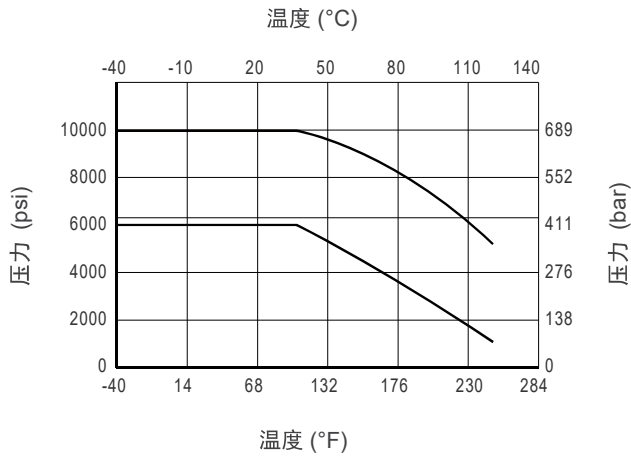
- 最高使用压力
BV212, BV213: 10000 psi (689 bar)
BV214: 6000 psi (413 bar)
- 使用温度范围: -40°C ~ 120°C (-40°F ~ 248°F)
- 手柄式转动开关, 使用时只能处于全开或全闭位置
- 接口形式为: NPT 螺纹, GENLOK 卡套式接头, Rc 螺纹
- 规格为: 1/4" , 3/8" , 1/2"
- 出厂测试条件: 6000 psi 压缩空气

结构材料 Materials of Construction

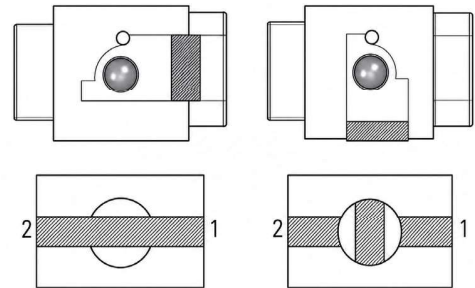
零件	材料
1 螺帽	不锈钢
2 螺母	不锈钢
3 垫圈	不锈钢
4 手柄	不锈钢
5 金属垫片	316 SS
6 垫片	PTFE
7 挡销	不锈钢
8 挡圈	PTFE
9 O 型圈	氯丁橡胶
10 垫片	PTFE
11 阀杆	316 SS
12 左阀体	316 SS
13 密封垫	PEEK
14 球芯	316 SS
15 密封垫	PEEK
16 挡圈	PTFE
17 O 型圈	氯丁橡胶
18 右阀体	316 SS



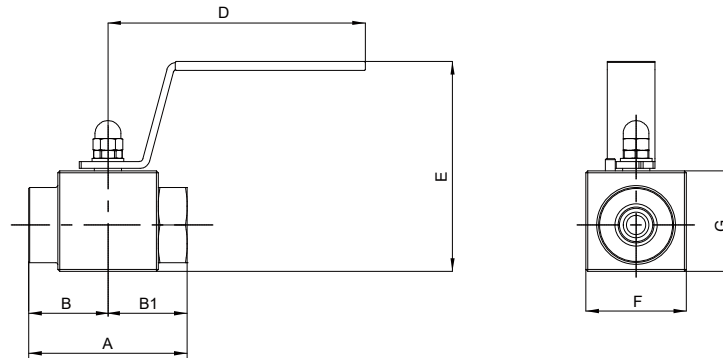
温度压力曲线 Temperature Pressure Curve



流道示意图 Flow Path Designer



尺寸 Dimension



型号	通径 (mm)	CV	连接形式		尺寸 (mm)							
			进气	出气	A	B	B1	C	D	E	F	G
SS-BV212-FNT2	3	0.6	1/8" Female NPT		52	21	31	13	118.5	63.4	28.6	28.6
SS-BV212-TF4			1/4"	81	34	47						
SS-BV212-TF6M			6mm	81	34	47						
SS-BV212-FRT2	5	1.3	1/8" Female Rc		52	21	31	23.4	130	106	50.8	50.8
SS-BV213-FNT4			1/4" Female NPT	62	25	37						
SS-BV213-TF4			1/4"	81	34	47						
SS-BV213-TF6	10	10.5	3/8"		81	34	47					
SS-BV213-FRT4			1/4" Female Rc	62	25	37						
SS-BV214-FNT6			3/8" Female NPT	80	40	40						
SS-BV214-TF8			1/2"		84.4	37.3	37.3					
SS-BV214-TF12M			12mm	84.4	37.3	37.3						
SS-BV214-FRT6			3/8" Female Rc	80	40	40						
SS-BV214-FNT8			1/2" Female NPT		80	40	40					

订购指南 Ordering Information

Ex: SS	- BV212	- TF4
母体材料 Valve Material	系列号 Series Number	进\出气连接 Inlet \ Outlet Connection
SS: 316 SS	BV212 BV213 BV214	TF4: 1/4" GENLOK 详见上表